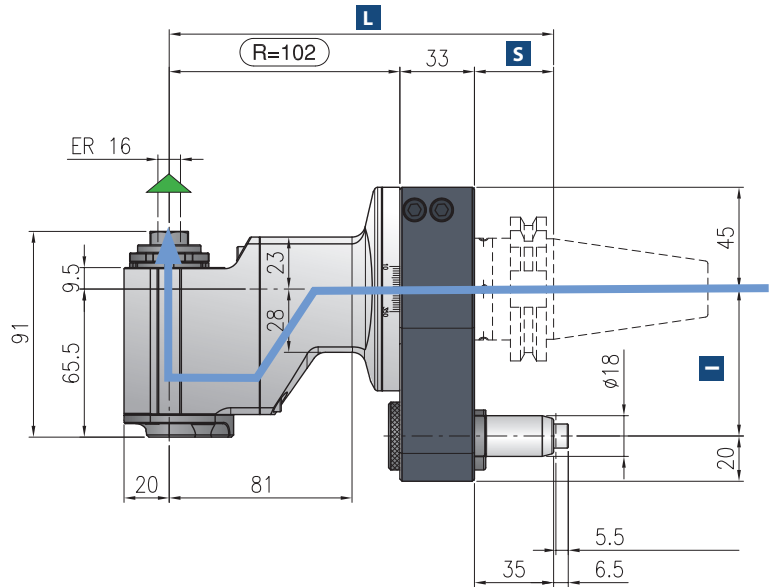
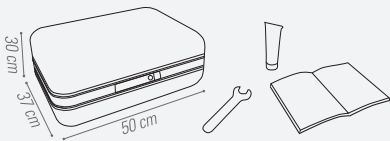


# TH90cn-1,5 100 BAR

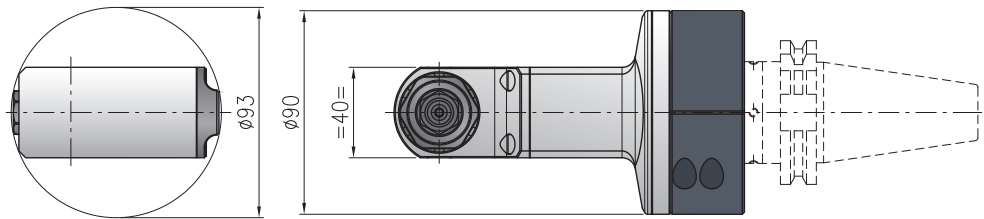
## ACTH915C

-  Ratio  
Rapporto  
**1:1**
-  RPM  
Velocità  
**10.000 min<sup>-1</sup>**
-  RPM Dry running  
Velocità a secco  
**8.000 min<sup>-1</sup>**
-  Max. axial load  
Max. carico assiale  
**250 N**
-  Torque  
Momento torcente  
**15 Nm**
-  Weight  
Peso  
**4,5 kg**
-  Collet  
Pinza  
**ER-16 (ø 1/10 mm)**

\* STANDARD EQUIPMENT INCLUDES:



Minimum diameter without tool  
Diametro minimo senza utensile



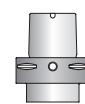
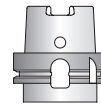
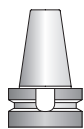
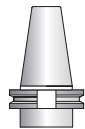
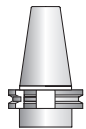
Retaining block / Tassello di ritegno / Stop-Block

**NOT INCLUDED - NON INCLUSO**



Dry running also possible / Rotazione a secco possibile

 Direction of rotation same as machine spindle / senso di rotazione uguale al mandrino



Shank/Cono	DIN-69871		CAT		MAS-BT		HSK		CAPTO		KM
Size/Grandezza	40	50	40	50	63-80	100	C5-C6	C8	50-63		
<b>I</b>	65-80-(110*)	80-(110*)	65-80-(110*)	80-(110*)	65-80-(110*)	80-(110*)	65-80-(110*)	80-(110*)	65-80-(110*)		
<b>S</b>	35	35	35	41	42	45	38	40	40		
<b>L</b>	170	170	170	176	177	180	173	175	175		

Dual contact spindles available/Disponibilità coni a doppio contatto

\*optional

Non interchangeable input drive shank/ Coni di attacco non intercambiabili

Option / Opzione



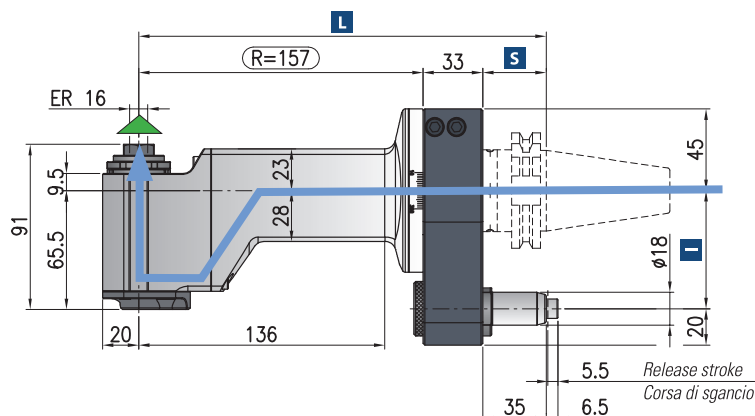
Ø mm max.

**10**

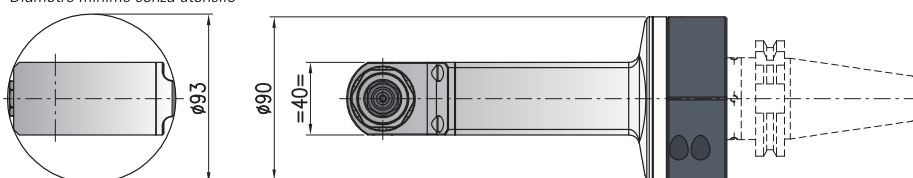
Weldon output  
Weldon

# TH90cn-1,5L 100 BAR

## ACTH915L



Minimum diameter without tool  
Diametro minimo senza utensile



Retaining block / Tassello di ritegno / Stop-Block

NOT INCLUDED - NON INCLUSO



Dry running also possible / Rotazione a secco possibile

Direction of rotation same as machine spindle / senso di rotazione uguale al mandrino

- Ratio  
Rapporto  
**1:1**
- RPM  
Velocità  
**10.000 min<sup>-1</sup>**
- RPM Dry running  
Velocità a secco  
**8.000 min<sup>-1</sup>**
- Max. axial load  
Max. carico assiale  
**250 N**
- Torque  
Momento torcente  
**15 Nm**
- Weight  
Peso  
**5,2 kg**
- Collet  
Pinza  
**ER-16 (Ø 1/10 mm)**



Shank/Cono	DIN-69871	CAT	MAS-BT	HSK	CAPTO	KM			
Size/Grandezza	40	50	40	50	63-80	100	C5-C6	C8	50-63
<b>I</b>	65-80-(110*)	80-(110*)	65-80-(110*)	80-(110*)	65-80-(110*)	80-(110*)	65-80-(110*)	80-(110*)	65-80-(110*)
<b>S</b>	35	35	35	41	42	45	38	40	40
<b>L</b>	225	225	225	231	232	235	228	230	230

Dual contact spindles available/Disponibilità coni a doppio contatto

\*optional

Non interchangeable input drive shank/ Coni di attacco non intercambiabili

Option / Opzione



Ø mm  
**13**

Arbor output  
Porta fresa



Ø mm max.  
**10**

Weldon output  
Weldona



**ER-16/ER-11**

Double output  
Doppia uscita